



Tvořte s námi velké věci

Návod ke skládání

IGLÚ





Tvořte s námi velké věci

Než začnete skládat čtěte:

- Hračka (model) získá předpokládanou pevnost teprve po sestavení. Sestavení dle tohoto návodu zabrání poškození dílů a spojovacích prvků nebo ohýbání v neurčených místech.
- Při spojování součástí je vždy nutné, aby díl, do kterého je připojovaný jiný díl, byl z opačné strany přidržení rukou, aby nedošlo k jeho poškození pod tlakem připojovaného dílu.



Zde (co nejbližší otvoru) přidržte díl rukou. Pokud je to možné, tak po celé délce otvoru.

- Při ohýbání přidržujte rukou díl podél ohybu tak blízko, jak je to možné (lze použít také např. laťku) a druhou rukou tlačte (ohýbejte) díl stejnou silou z opačné strany.



Tlačte (ohýbejte) na co největší plochu stejnou silou z opačné strany podél ohybu.

Přidržte díl rukou (nebo laťkou) co nejbližší podél ohybu.

- Na následující straně je uvedený seznam všech dílů.
- Každý díl má své číslo.
- Pro správné sestavení hračky postupujte dle tohoto návodu a jednotlivé díly přidávejte v pořadí uvedeném v tomto návodu ke skládání (viz schéma dále).

Základní informace:

- Počet dílů: 7
- Čas sestavení: 15 min.
- Minimální počet osob potřebných k sestavení hračky: dvě
- Úroveň obtížnosti: lehká

Varování:

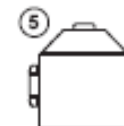
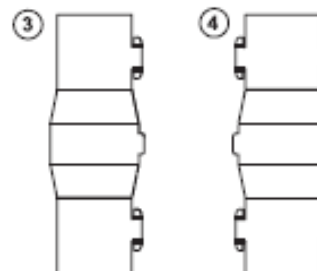
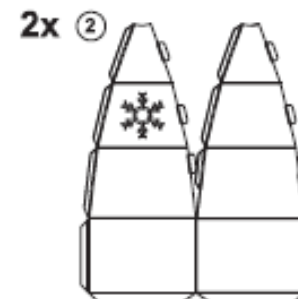
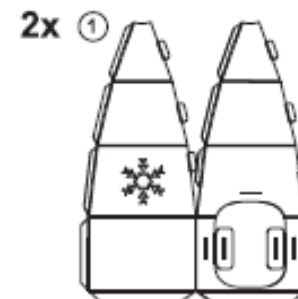
- Hračka je určena pro děti starší 18 měsíců.
- Sestavení hračky jen pod dohledem dospělých.
- Skládat a používat na suchém místě a daleko od ohně.

Důležité údaje:

- Lepenkové díly hračky jsou opatřeny bezpečnými zvláštěmi (zaoblenými) hranami, které zabrání případným poraněním. Přesto během používání doporučujeme hračku pravidelně kontrolovat, a eliminovat tak poškození, která by mohla ohrožovat bezpečnost dětí při hře.
- Výrobek vyhovuje evropské směrnici 2009/48/EC o bezpečnosti hraček.

Sestava dílů:

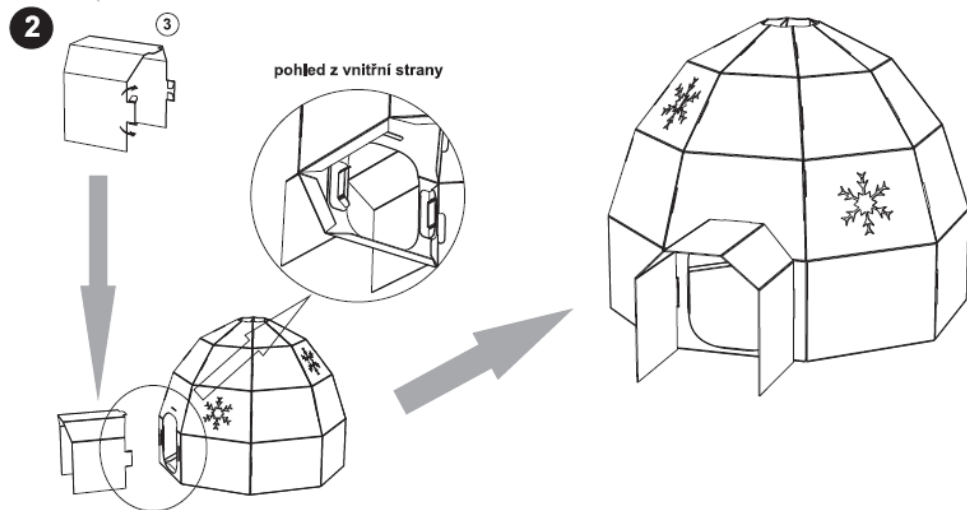
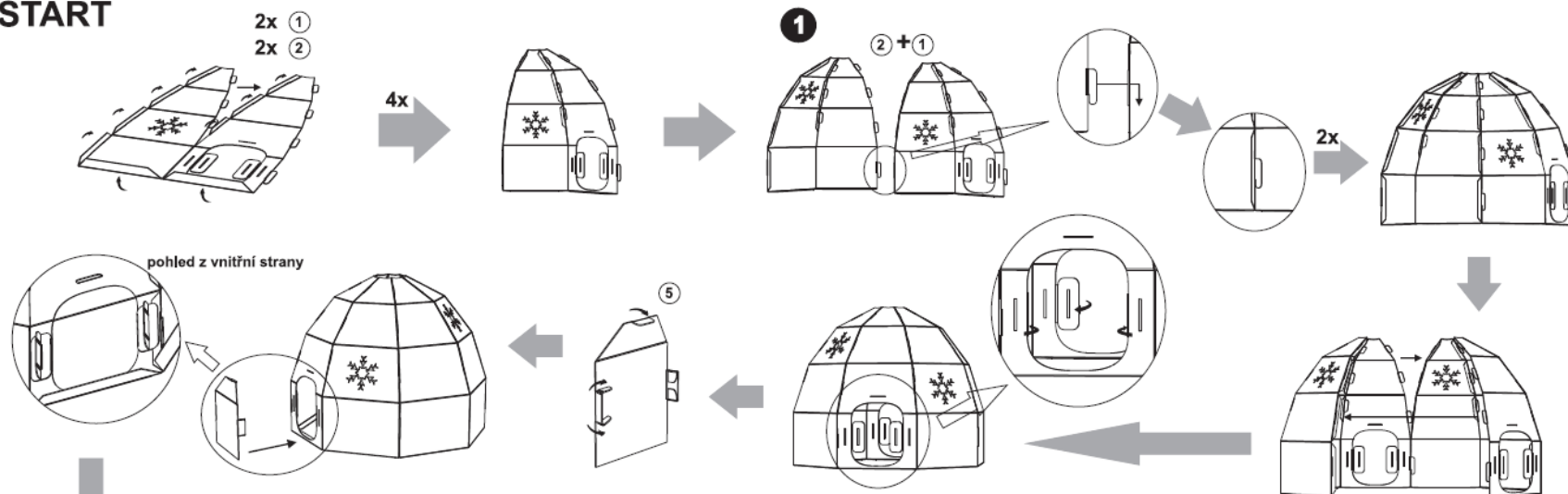
pohled z vnitřní strany





Tvořte s námi velké věci

START



ČTĚTE:

Pro postavení iglů tak, aby vchody byly uspořádány pod úhlem 90°, spojte k sobě nejprve v bodě ① dva díly s číslem ① a potom dva díly s číslem ②. Následně pokračujte v dalších krocích. Ke spojení dvou iglů k sobě, použijte díl s číslem ④ a nasadte ho analogicky jako díl v bodě ②.

Příklad spojení čtyř iglů v eskymáckou osadu.

